

Máximo confort, ahorro y calidad



¿Por qué Vaillant es una de las marcas más conocidas en Europa en el sector de la climatización? Porque ofrecemos a cada cliente una solución energética personalizada y hacemos cada hogar más confortable y porque estamos comprometidos con una mayor eficiencia energética y las energías renovables. Por todo ésto y mucho más, somos uno de los líderes del sector a nivel europeo.

Innovando desde 1874

Cuando Johann Vaillant patentó en el mundo el primer calentador en 1894, inició una pequeña revolución. Desde entonces y hasta ahora, con más de 145 años de experiencia, el objetivo de la marca ha sido ofrecer las soluciones más innovadoras para climatización.

Tecnología Alemana

La calidad Vaillant es la perfección en cada detalle: dedicamos el máximo esfuerzo en el diseño y la producción. Los componentes y materiales que utilizamos son desarrollados y fabricados de conformidad con las normas y reglamentos aplicables, y con estrictos requisitos internos de fabricación propia. La sostenibilidad y con ello la gestión medioambiental están bien arraigadas en los procesos de la compañía. Diseñamos y fabricamos nuestros productos, principalmente en Alemania, para los clientes de todo el mundo.

Para hoy, mañana y el futuro

El departamento de I+D de Vaillant Group, con más de 600 empleados, es uno de los más grandes y creativos de nuestro sector. Está centrado en el desarrollo de nuevas tecnologías con energías renovables, incluyendo la combinación de recursos fósiles y renovables en sistemas altamente eficientes.



www.vaillant.es
info@vaillant.es

Atención al profesional
910 77 11 11

Asistencia técnica
902 43 42 44

Delegaciones Comerciales

Nor-Oeste: 983 34 23 25
Norte: 94 421 28 54/71
Cataluña y Baleares: 93 498 62 55
Levante: 963 13 51 26
Centro: 91 657 20 91
Sur: 954 58 34 01 / 42
Canarias: 963 13 51 26
La Rioja-Aragón: 94 421 28 54
Galicia: 983 34 23 25



turboMAG plus bajo NOx

La nueva generación de confort en ACS



FT/turboMAG plus/000/0319 NJC

Rediseñado desde el principio

El calentador turboMAG plus bajo NOx está equipado con la tecnología de combustión más avanzada que ahora produce menos emisiones y cumple con los más estrictos requerimientos de las últimas normativas europeas. Gracias al nuevo diseño hemos podido mejorar nuestro producto en los puntos de mayor interés:

Mejor eficiencia: hasta más de 95% en potencia mínima

Mayor modulación: 20% de la potencia

Mayores distancias de evacuación: hasta 30 metros en doble flujo*

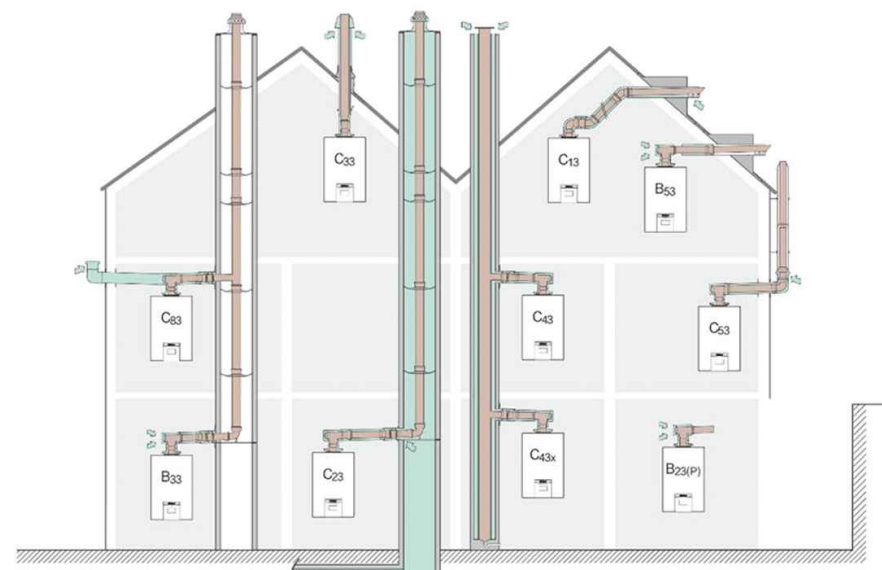
Estanco -el único tipo que cumple con los requisitos legales en España**

La cámara de combustión estanca de estos aparatos asegura un funcionamiento muy seguro ya que los gases procedentes del quemador siempre son expulsados al exterior mediante el eficiente ventilador modulante de alto rendimiento.



Flexibilidad en obra nueva

Este nuevo calentador ha sido certificado para su aplicación en la mayoría de las configuraciones de chimenea, lo que le convierte en el calentador ideal para nueva edificación donde, además de una óptima ejecución de la obra, es igualmente importante la aportación de la energía solar térmica por su sostenibilidad.



(*) Distancia total L1+L2
 (**) Según el Reglamento de Instalaciones Térmicas en los Edificios (RITE) en el territorio español queda prohibida la instalación de calentadores a gas atmosféricos, incluso en sustitución de aparatos antiguos.



Control

Diseño europeo con funciones de confort

- Pantalla led táctil
- Modo bañera y ducha
- Filtro de agua de seguridad
- Retardo de arranque solar
- Embellecedor de conexiones disponible cómo accesorio

- 1 Generación ACS activa
- 2 Quemador en marcha
- 3 Modo normal (Ducha)
- 4 Menú
- 5 Ajuste +/-
- 6 Ventilador activo
- 7 Indicador de volumen y/o temperatura
- 8 Modo bañera
- 9 Interruptor on/off



Todo ventajas

Rápida y sencilla instalación

Suministro de todos los componentes de instalación, incluidos los dos latiguillos, llave de corte, juntas para la conexión del gas además del soporte de pared con sus tacos y escarpias.

Seguridad

Los gases son siempre expulsados al exterior gracias al ventilador modulante de alto rendimiento y la cámara de combustión estanca que, ahora además, cuida al medioambiente emitiendo menos NOx a la atmósfera.

Termostático solar

Equipado con sensores de temperatura tanto en la entrada cómo en la salida de ACS. Su regulación es precisa y la temperatura de agua producida es muy estable.

Ahorro

Alta modulación con tres fases de combustión y arranque de gestión automática: sólo consume lo justo para cubrir la demanda y sólo cuando lo pide el usuario. Sin llama permanente no utiliza nada de gas en modo de espera.

Características técnicas de primera

- Conexión de chimenea estándar 60/100 con amplias posibilidades de otros diámetros
- Largas distancias de evacuación
- Alta modulación, hasta el 20% de la potencia nominal
- Dimensiones reducidas 580x350x198 mm hacen que se adapte a los espacios reducidos

Tranquilidad de servicio

Con todo el apoyo del mejor Servicio Técnico Oficial con más de 800 técnicos repartidos por toda la geografía española.

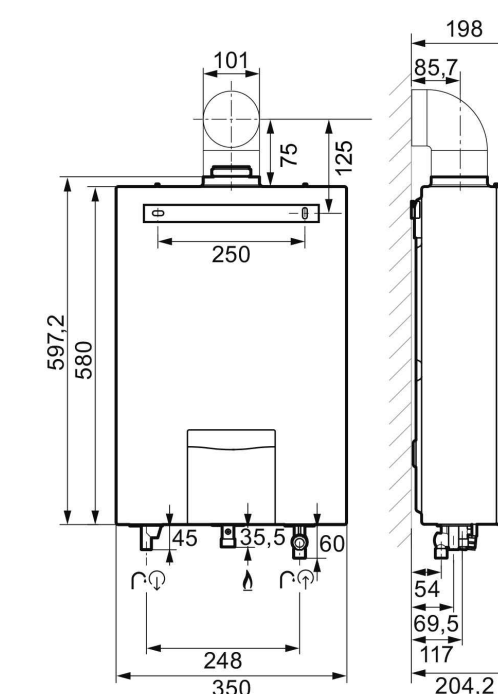
Datos técnicos

turboMAG plus bajo NOx

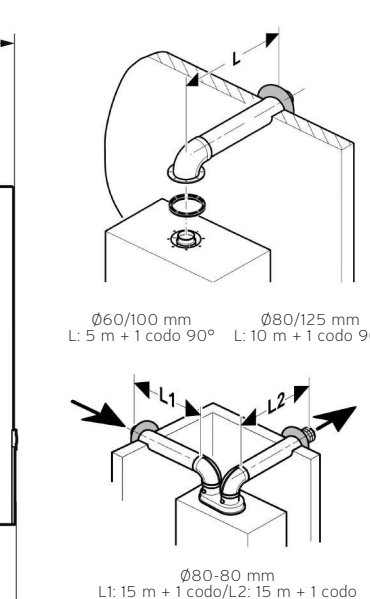
Características	Ud.	125/1-5	155/1-5	175/1-5
Gas		G20 Gas Natural (20 mbar) / G31 Gas Propano (31 mbar)*		
Tipo de gas		I12H3P		
Tipo de instalaciones certificadas		C13, C23, C33, C43, C43x, C53, C83, B23, B23(P), B53, B33		
Caudal nominal	l/min	12	15	17
Potencia térmica mín-máx	kW	4,6-23,3	5,6-29,1	6,0-33,0
Potencia útil mín-máx	kW	4,4-21,4	5,2-26,2	5,5-29,7
Eficiencia ErP	A	A	A	A
Perfil de consumo	M	M	L	XL
Regulación		Termostática		
Temperatura estable mín-máx	°C	38-60		
Dimensiones	mm	580 x 350 x 198		
Peso neto	kg	15	17	19
Encendido		Electrónico (230V/50Hz)		
Panel de control	bar	Pantalla digital Táctil		
Presión mín-máx		0,14-10,00		
Caudal mín de arranque	l/min	2,5		
Longitudes máx de evacuación	m	60/100 hor/ver: 5		
	m	80/125 hor/ver: 10		
	m	80-80 L1+L2: 30		

(*) Compatibilidad con G30 Gas Butano (28-30 mbar) próximamente

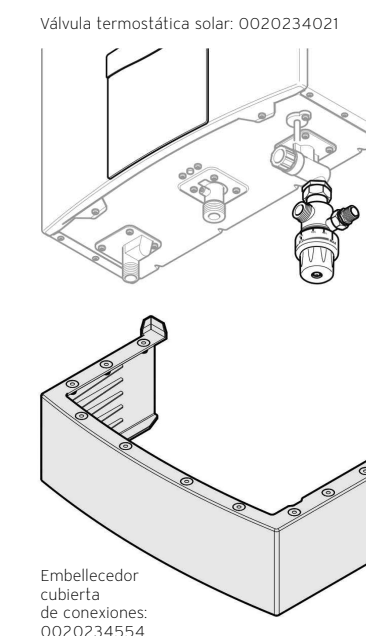
Dimensiones (mm)



Evacuación de humos



Accesorios



NOTA: Por cada codo adicional la longitud total se debe acortar de 0,5 a 2,5 m. según la configuración de chimenea.